



**НДЭ**

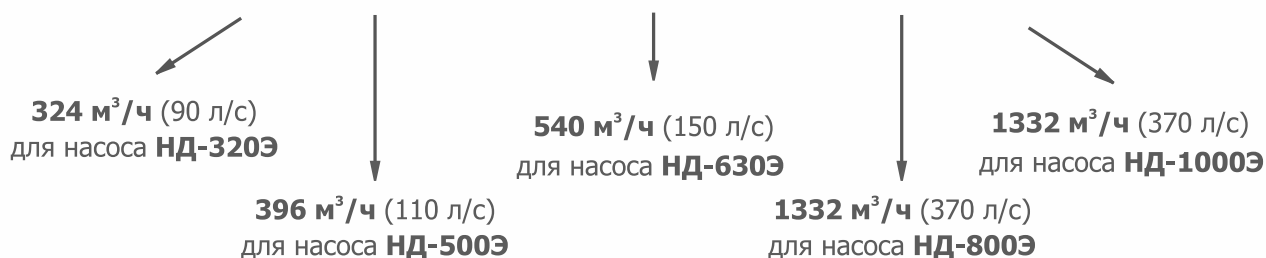
---

НАСОСЫ  
ВЫСОКОВАКУУМНЫЕ  
ДИФФУЗИОННЫЕ  
ПАРОМАСЛЯНЫЕ

## ОСОБЕННОСТИ ДИФфуЗИОННЫХ ПАРОМАСЛЯНЫХ НАСОСОВ НДЭ

Работают только совместно с форвакуумными насосами

Требуемая эффективная быстрота действия форвакуумных насосов должна быть не менее



Насосы вакуумные НД-Э предназначены для откачки из герметичных объемов воздуха, газов, паров и парогазовых смесей, неагрессивных к материалам конструкции и рабочей жидкости насоса и не содержащих капельной влаги и механических загрязнений. Вид климатического исполнения УХЛ 4 по ГОСТ 15150-69, но для эксплуатации при температуре окружающего воздуха от плюс 10 °С до плюс 35 °С и при температуре охлаждающей воды от плюс 4 °С до плюс 25 °С.

## ОБЛАСТЬ ПРИМЕНЕНИЯ ДИФфуЗИОННЫХ ПАРОМАСЛЯНЫХ НАСОСОВ НДЭ

	НД-320Э	НД-500Э	НД-630Э	НД-1000Э
Пищевая промышленность				
Производства сахара				
Деревообработка				
Целлюлозно-бумажное производство				
Нефтехимическая промышленность				
Химическая промышленность	■	■	■	■
Производство резиновых изделий				
Производство кристаллов	■	■	■	■
Металлургия	■	■	■	■
Машиностроение	■	■	■	■
Производство электрооборудования	■	■	■	■
Производство электроэнергии				
Строительство				
Научно-исследовательская деятельность	■	■	■	■
Медицина				
Сельское хозяйство				
Добыча полезных ископаемых	■	■	■	■
Обработка отходов				



## НД-3203 ДИФфуЗИОННЫЙ ВЫСОКОВАКУУМНЫЙ НАСОС

**Тип:** масляный

**Диапазон давлений:** высокий вакуум

**Быстрота действия:** 3000 л/с

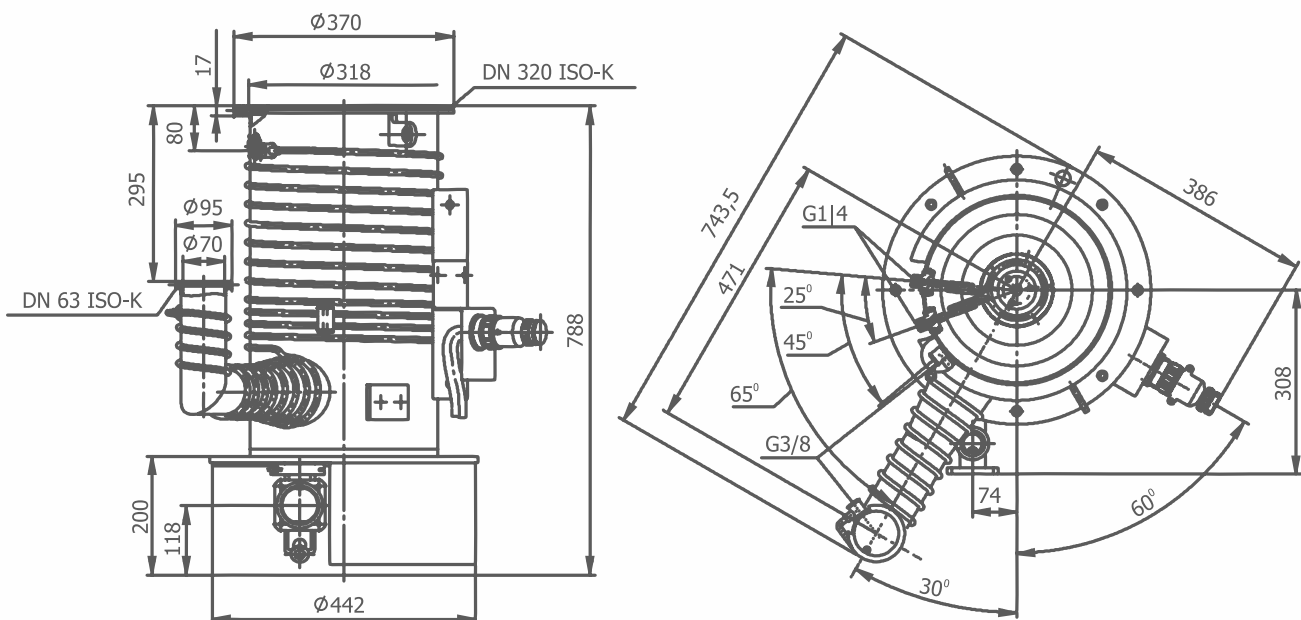
- ✓ Корпус выполнен из углеродистой стали
  - ✓ Работает только совместно с форвакуумным насосом
  - ✓ Быстрота действия форвакуумного насоса не менее 324 м<sup>3</sup>/ч
  - ✓ Диаметр условного прохода d<sub>y</sub> 320
  - ✓ Тип входного фланца ISO-K
  - ✓ Тип подключения электрики:
    - с прямым подключением через разъём
    - с блоком автоматов
  - ✓ Заправляется силиконовым маслом
  - ✓ Климатическое исполнение УХЛ4
- Гарантия 1 год

### КОМПЛЕКТУЮЩИЕ

- пневматический вакуумный затвор ЗВпП-320 (ISO-F)

! К входному фланцу ISO-F необходимо приобрести накидной фланец для подсоединения к фланцу ISO-K

### Габариты



### График

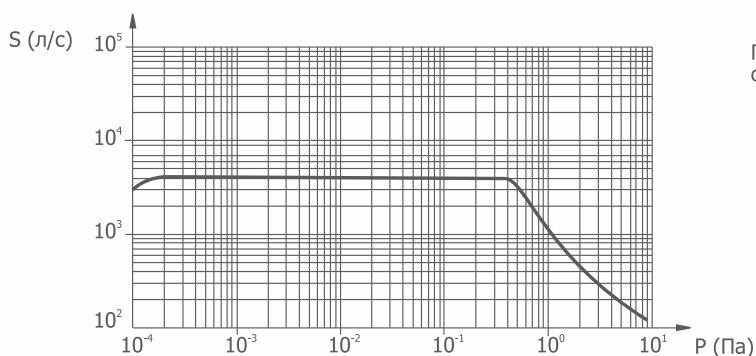


График зависимости быстроты действия от давления на входе в насос



## НД-500Э ДИФфуЗИОННЫЙ ВЫСОКОВАКУУМНЫЙ НАСОС

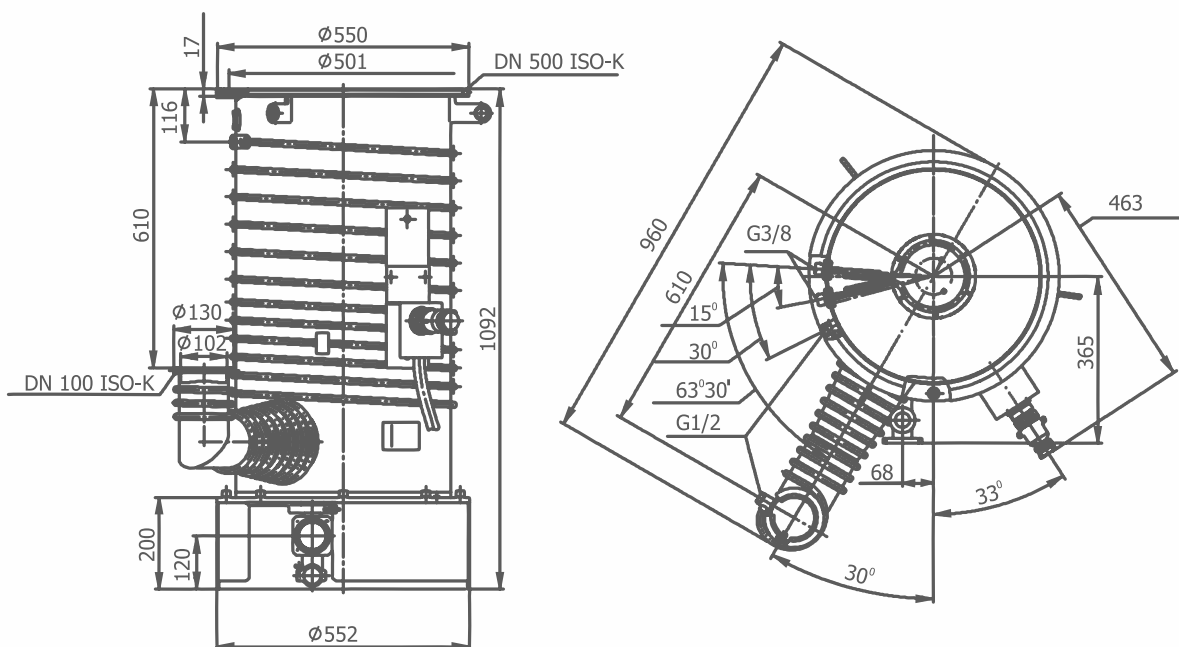
**Тип:** масляный  
**Диапазон давлений:** высокий вакуум  
**Быстрота действия:** 6000 л/с

- ☑ Корпус выполнен из углеродистой стали
- ☑ Работает только совместно с форвакуумным насосом
- ☑ Быстрота действия форвакуумного насоса не менее 396 м<sup>3</sup>/ч
- ☑ Диаметр условного прохода d<sub>y</sub> 500
- ☑ Тип входного фланца ISO-K
- ☑ Тип подключения электрики:
  - с прямым подключением через разъём
  - с блоком автоматов
- ☑ Заправляется силиконовым маслом
- ☑ Климатическое исполнение УХЛ4
- ☑ Гарантия 1 год

### КОМПЛЕКТУЮЩИЕ

- проточная вакуумная ловушка ЛП-500
  - интегрированная вакуумная ловушка ЛИ-500
  - электроприводный вакуумный затвор ЗВПлЭ-500 (ISO-F)
- ! К входному фланцу ISO-F необходимо приобрести накидной фланец для подсоединения к фланцу ISO-K

### Габариты



### График

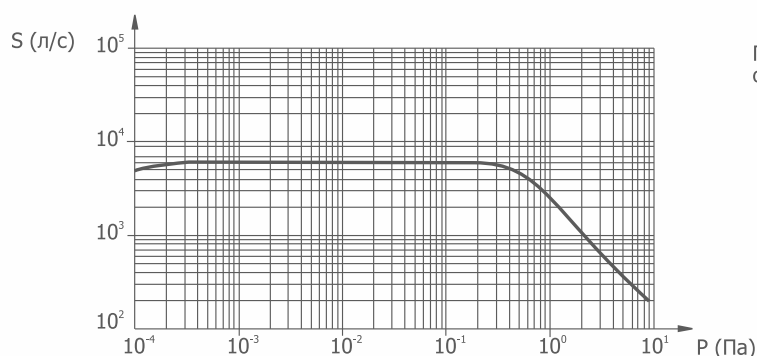


График зависимости быстроты действия от давления на входе в насос



## НД-630Э ДИФфуЗИОННЫЙ ВЫСОКОВАКУУМНЫЙ НАСОС

**Тип:** масляный

**Диапазон давлений:** высокий вакуум

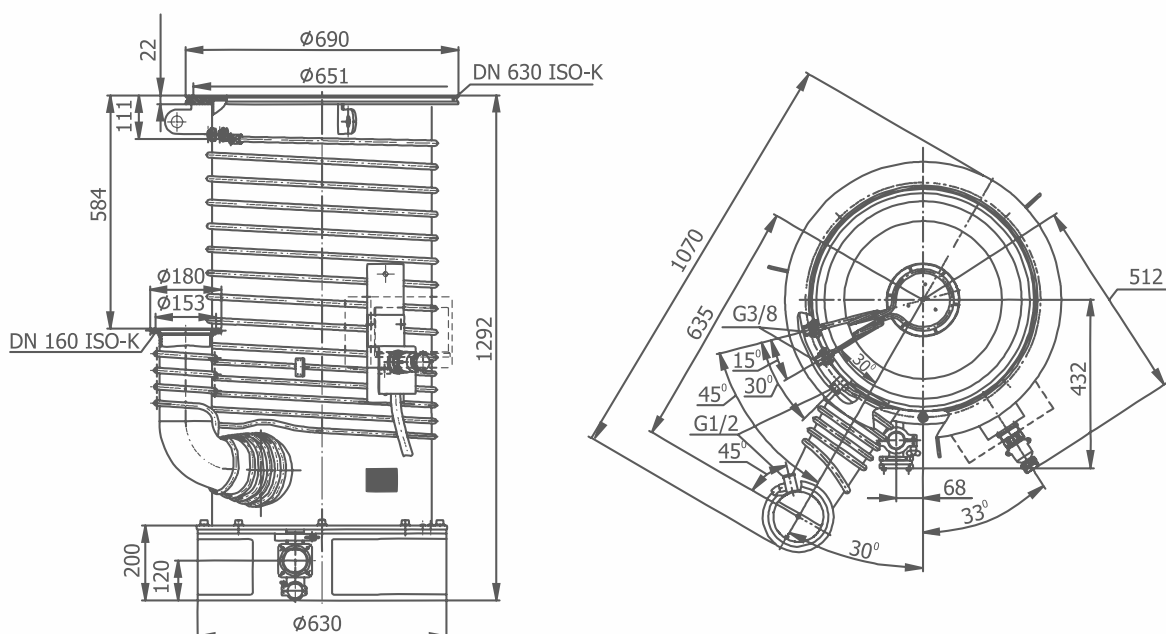
**Быстрота действия:** 9200 л/с

- ✓ Корпус выполнен из углеродистой стали
- ✓ Работает только совместно с форвакуумным насосом
- ✓ Быстрота действия форвакуумного насоса не менее 540 м<sup>3</sup>/ч
- ✓ Диаметр условного прохода d<sub>v</sub> 630
- ✓ Тип входного фланца ISO-K и ISO-F
- ✓ Тип подключения электрики:
  - с прямым подключением через разъём
  - с блоком автоматов
- ✓ Заправляется силиконовым маслом
- ✓ Климатическое исполнение УХЛ4
- ✓ Гарантия 1 год

### КОМПЛЕКТУЮЩИЕ

- проточная вакуумная ловушка ЛП-630
  - интегрированная вакуумная ловушка ЛИ-630
  - электроприводный вакуумный затвор ЗВПлЭ-630 (ISO-F)
- ! К входному фланцу ISO-F необходимо приобрести накладной фланец для подсоединения к фланцу ISO-K

### Габариты



### График

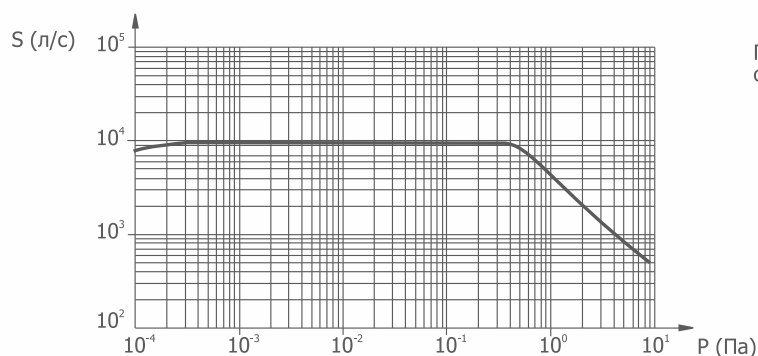


График зависимости быстроты действия от давления на входе в насос



## НД-800Э ДИФфуЗИОННЫЙ ВЫСОКОВАКУУМНЫЙ НАСОС

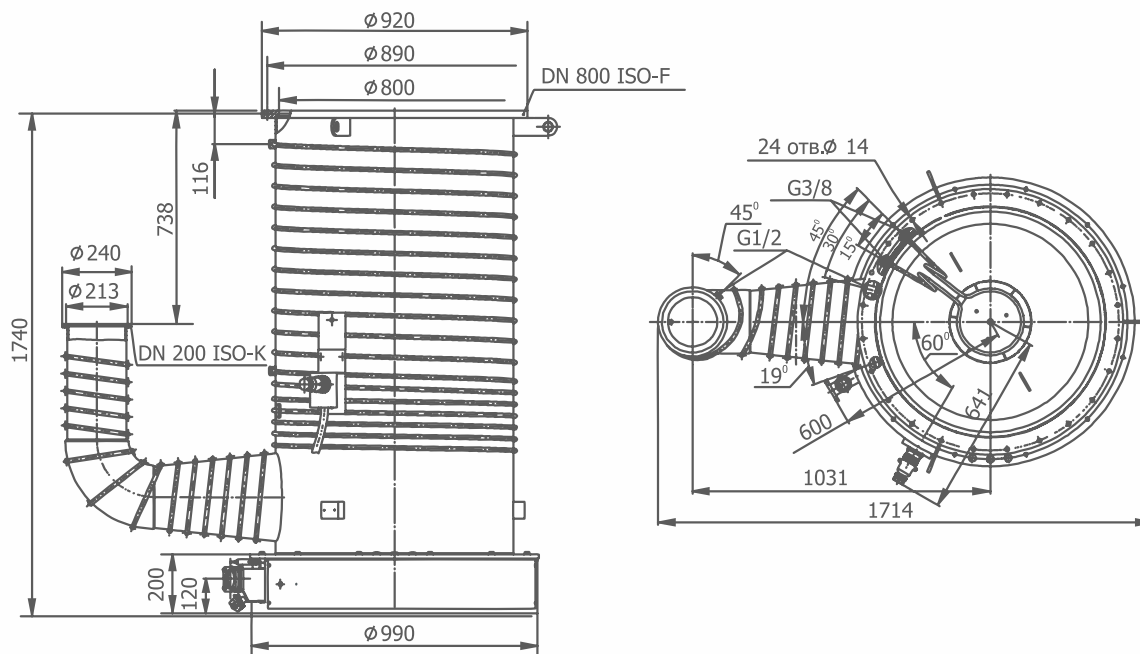
**Тип:** масляный  
**Диапазон давлений:** высокий вакуум  
**Быстрота действия:** 20000 л/с

- ✓ Корпус выполнен из углеродистой стали
  - ✓ Работает только совместно с форвакуумным насосом
  - ✓ Быстрота действия форвакуумного насоса не менее 1332 м<sup>3</sup>/ч
  - ✓ Диаметр условного прохода d<sub>y</sub> 800
  - ✓ Тип входного фланца ISO-F
  - ✓ Тип подключения электрики:
    - с прямым подключением через разъём
    - с блоком автоматов
  - ✓ Заправляется силиконовым маслом
  - ✓ Климатическое исполнение УХЛ4
- Гарантия 1 год

### КОМПЛЕКТУЮЩИЕ

- проточная вакуумная ловушка ЛП-800
- интегрированная вакуумная ловушка ЛИ-800

### Габариты



### График

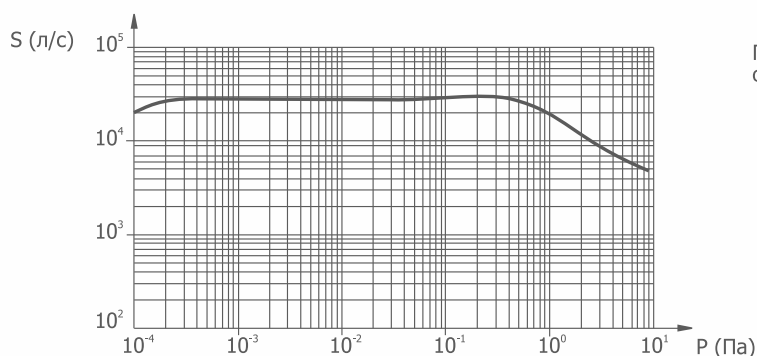


График зависимости быстроты действия от давления на входе в насос



## НД-1000Э ДИФфуЗИОННЫЙ ВЫСОКОВАКУУМНЫЙ НАСОС

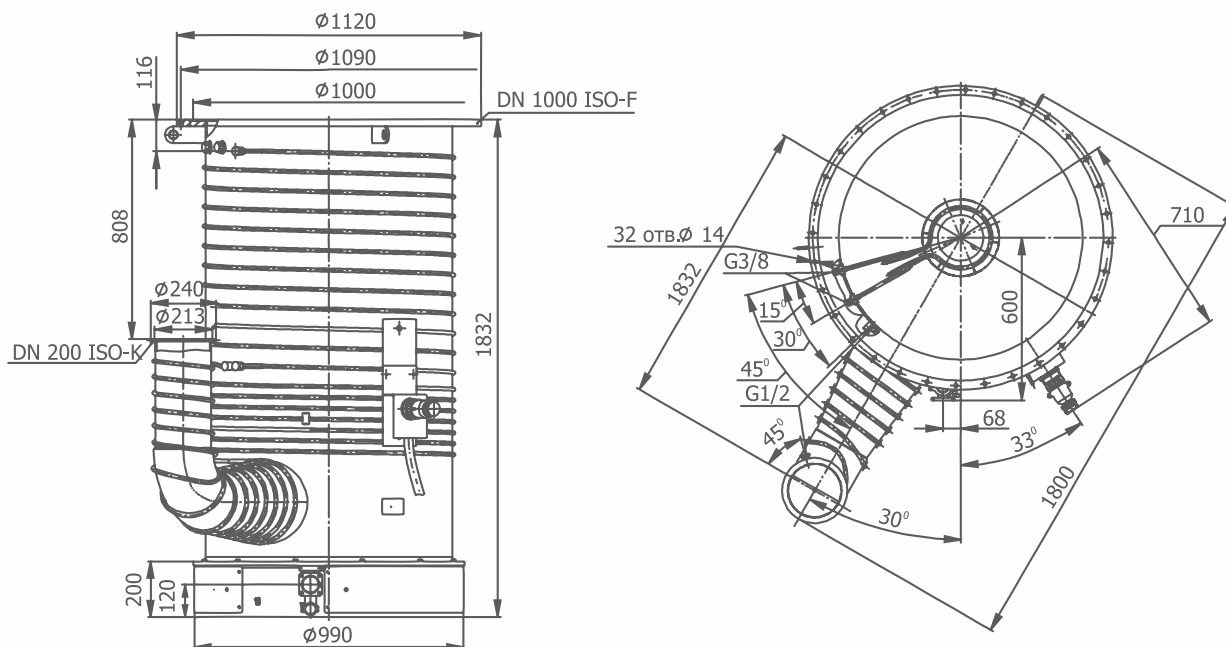
**Тип:** масляный  
**Диапазон давлений:** высокий вакуум  
**Быстрота действия:** 28000 л/с

- ✓ Корпус выполнен из углеродистой стали
- ✓ Работает только совместно с форвакуумным насосом
- ✓ Быстрота действия форвакуумного насоса не менее 1332 м<sup>3</sup>/ч
- ✓ Диаметр условного прохода  $d_v$  1000
- ✓ Тип входного фланца ISO-F
- ✓ Тип подключения электрики:
  - с прямым подключением через разъём
  - с блоком автоматов
- ✓ Заправляется силиконовым маслом
- ✓ Климатическое исполнение УХЛ4
- Гарантия 1 год

### КОМПЛЕКТУЮЩИЕ

- проточная вакуумная ловушка ЛП-1000
- интегрированная вакуумная ловушка ЛИ-1000

### Габариты



### График

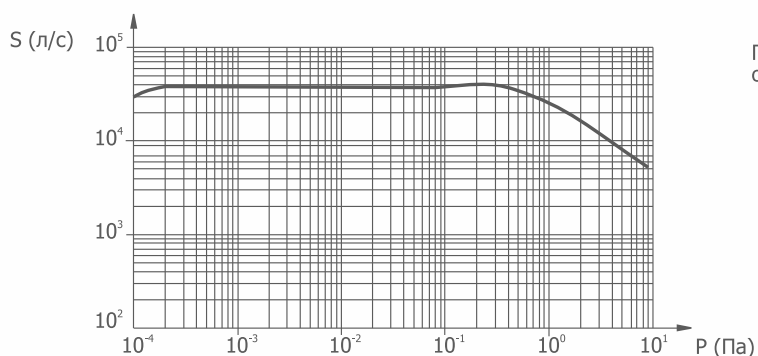


График зависимости быстроты действия от давления на входе в насос

## ТЕХНИЧЕСКИЕ ХАРАКТЕРИСТИКИ

НАИМЕНОВАНИЕ ПАРАМЕТРА	НД-320Э	НД-500Э	НД-630Э	НД-800Э	НД-1000Э
Быстрота действия по воздуху при давлении м <sup>3</sup> /ч (л/с), не менее:					
1,0 Па (7,5x10 <sup>-3</sup> мм рт.ст.),	2880 (800)	5400 (1500)	6480 (1800)	12600 (3500)	14040 (3900)
2,6x10 <sup>-1</sup> Па (2x10 <sup>-3</sup> мм рт.ст.),	10800 (3000)	18000 (5000)	-	-	-
2,3x10 <sup>-1</sup> Па (1,7x10 <sup>-3</sup> мм рт.ст.)	-	-	-	53280 (14800)	-
1,7x10 <sup>-1</sup> Па (1,3x10 <sup>-3</sup> мм рт.ст.)	-	-	33120 (9200)	-	-
11,2x10 <sup>-1</sup> Па (9,0x10 <sup>-4</sup> мм рт.ст.)	-	-	-	-	99000 (27500)
11,0x10 <sup>-1</sup> Па (7,5x10 <sup>-4</sup> мм рт.ст.)	9000 (2500)	21600 (6000)	29880 (8300)	72000 (20000)	100800 (28000)
11,0x10 <sup>-2</sup> Па (7,5x10 <sup>-5</sup> мм рт.ст.)	8100 (2250)	18360 (5100)	25560 (7100)	68400 (19000)	93600 (26000)
Наибольшее выпускное давление, Па (мм рт.ст.), не менее	53 (0,40)	47 (0,35)	60 (0,45)	40 (0,30)	
Предельное остаточное давление, Па (мм рт.ст.), не более	2,5x10 <sup>-4</sup> (1,9x10 <sup>-6</sup> )				
Норма герметичности, Па·м <sup>3</sup> /с, (л·мкм рт.ст./с), не более	1,0x10 <sup>-10</sup> (7,5x10 <sup>-7</sup> )				
Напряжение питания, В	400 ± 40 *				
Масса, кг, не более**	95	152	230	570	610
Габаритные размеры, мм, не более***					
высота	788	1092	1292	1740	1832
длина	744	960	1070	1714	1800
ширина	422	552	630	990	990

### ПРИМЕЧАНИЕ:

\* По требованию заказчика может быть предусмотрено напряжение питания 380 ± 38 В.

\*\* Без заглушек, деталей их крепления и рабочей жидкости.

\*\*\* Без заглушек и деталей их крепления.



## ИНФОРМАЦИЯ ДЛЯ ЗАКАЗА

НАСОС	ТИП ПОДКЛЮЧЕНИЯ	АРТИКУЛ	ТИП ВХОДНОГО ФЛАНЦА
НД-320Э	с блоком автоматов	0204-0312F1211	ISO-K
	с прямым подключением через разъём	0204-0312F1111	
НД-500Э	с блоком автоматов	необходимо уточнить у менеджера	
	с прямым подключением через разъём		
НД-630Э	с блоком автоматов		
	с прямым подключением через разъём		
НД-630Э	с блоком автоматов	0204-0715F2111	ISO-F
	с прямым подключением через разъём	необходимо уточнить у менеджера	
НД-800Э	с блоком автоматов		
	с прямым подключением через разъём		
НД-1000Э	с блоком автоматов		
	с прямым подключением через разъём		

### ПРИМЕЧАНИЯ:

Корпус выполнен из углеродистой стали. Климатическое исполнение УХЛ4